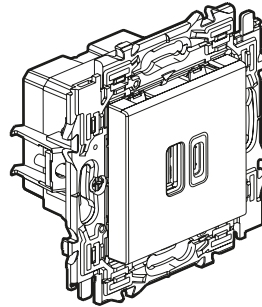


Valena™ Next USB-lader Type-A + USB-lader Type-C

Referenties: 7 415 36 - 7 416 36 - 7 417 36



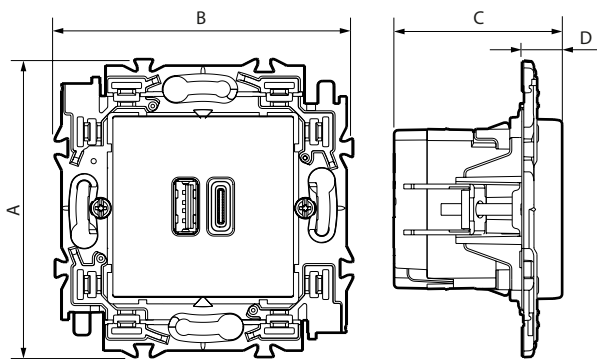
1. TOEPASSING

Voor het laden van gsm's, smartphones, tablets, MP3- en MP4-spelers, luidsprekers, horloges, spelconsoles en powerbanks.

2. GAMMA

USB-laders 5 V \pm / 3,0 A	Wit	Aluminium	Zwart
1 USB Type-A + 1 USB Type-C (1 uitgang Type-A - 1 uitgang Type-C)	7 415 36	7 416 36	7 417 36

3. AFMETINGEN (mm)



A	B	C	D
74	74	41,5	11,5

4. VERBINDING

Type klemmen: met schroeven
 Capaciteit van de klemmen: 2 x 2,5 mm²
 Strip lengte: 6 mm
 Schroevendraaier: plat 3,5 mm

5. TECHNISCHE KENMERKEN

■ 5.1 Mechanische kenmerken

Bescherming tegen schokken: IK 04
 Bescherming tegen vaste / vloeibare deeltjes: IP 40 (gemonteerd product)

■ 5.2 Materiaalkenmerken

Kleur: - Wit RAL 9003
 - Geschilderd aluminium gesatineerd uitzicht
 - Geschilderd zwart gesatineerd uitzicht

Materiaal: - Afdekplaat: ABS

- Halogeenvrij
- UV-bestendig
- Sokkel: PC
- Houder: Galfanstaal + polyamide 6.6 RAL 7016
- Spanklauwen: Staal

Zelfdovend:

- + 850 °C / 30 s voor de isolerende onderdelen die de delen onder spanning op hun plaats houden.
- + 650 °C / 30 s voor de andere onderdelen van isolerend materiaal.

■ 5.3 Klimaatkenmerken

Opslagtemperaturen: - 20 °C tot + 70 °C
 Gebruikstemperatuur: 0 °C tot + 45 °C

■ 5.4 Elektrische kenmerken

Alle waarden hieronder zijn gemeten bij een omgevingstemperatuur van 25 °C en na 15 min werking.

Nominale ingangsspanning	100 - 240 V~
Nominale ingangsfrequentie	50-60 Hz
Vermogen	15 W
Maximale ingangsstroom	300 mA
Maximaal verbruik in waakstand	0,075 W
Gemiddeld rendement van de voeding	80,3 %
Nominale uitgangsspanning	5 V \pm
Maximale uitgangsstroom Type-A + Type-C	3 A verdeeld over de uitgangen A en C
Verbruiksklasse zonder lading en gemiddeld efficiëntieniveau: Niveau VI*	
Beschermingsklasse	II - Laagspanning

*Opmerking: Europees referentiesysteem (EG) nr. 278/2009-6 april 2009, Richtlijn 2005/32/EG betreffende de eisen inzake het ecologische ontwerp van AC/DC-voedingen.

Opmerking: Schakel uw toestel tijdens het laden uit, zodat de laadtijd kan worden geoptimaliseerd.

6. ONDERHOUD

Oppervlakkige reiniging met een doek.
Niet gebruiken: aceton, teerverwijderaar, trichloorethyleen.

Opgelet: voor het gebruik van andere specifieke onderhoudsproducten dient u vooraf een test uit te voeren.

7. NORMEN EN GOEDKEURINGEN

Voldoet aan de installatie- en productienormen.
Zie www.ecataleg.be.