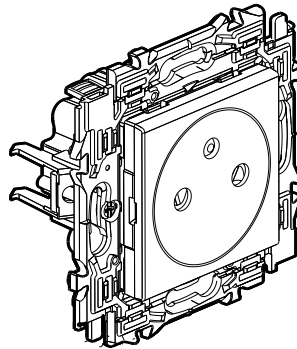


Valena™ Next

Contactdoos met vlakke sierplaat

Frans-Belgische standaard

Referenties: 7 415 30 - 7 416 30 - 7 417 30



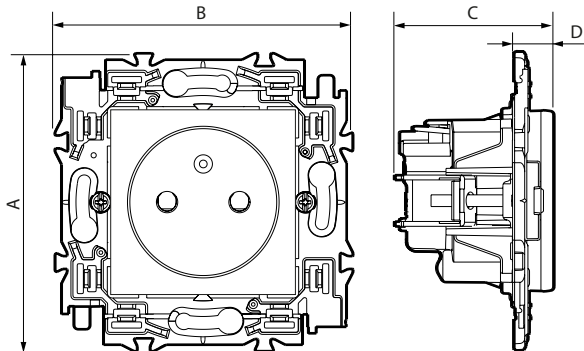
1. TOEPASSING

Vlakke contactdoos 2 P+A Frans-Belgische standaard.
 Voor inbouw.
 Geleverd met houder, sierplaat, spanklauwen en werfbeschermkap.
 Uit te rusten met een afdekplaat.

2. GAMMA

Beschrijving	Wit	Aluminium	Zwart
Vlakke contactdoos 2 P+A	7 415 30	7 416 30	7 417 30

3. AFMETINGEN (mm)



A	B	C	D
74	74	39,5	10

4. VERBINDING

Aantal klemmen: 3 ingangen, 3 uitgangen
 Type klemmen: steekklemmen
 Capaciteit van de klemmen: 2 x 2,5 mm²
 Striplengte: 12 mm

5. TECHNISCHE KENMERKEN

■ 5.1 Mechanische kenmerken

Slagvastheid: IK 04
 Binnendringing van vaste/vloeibare deeltjes: IP 20

■ 5.2 Materiaalkenmerken

Kleur: - Wit RAL 9003
 - Geschilderd aluminium gesatineerd uitzicht
 - Geschilderd zwart gesatineerd uitzicht

Materiaal: - Sokkel: PC
 - Houder: Galfanstaal + polyamide 6.6 RAL 7016
 - Spanklauwen: Staal

Halogeenvrij
 UV-bestendig

Zelfdovend:

850 °C / 30 s voor de isolerende onderdelen die de delen onder spanning op hun plaats houden.

650 °C / 30 s voor de andere onderdelen van isolerend materiaal.

■ 5.3 Elektrische kenmerken

Spanning: 250 V~
 Stroomsterkte: 16 A

■ 5.4 Klimaatkenmerken

Opslagtemperaturen: - 10 °C tot + 70 °C
 Gebruikstemperatuur: - 5 °C tot + 35 °C

6. ONDERHOUD

Oppervlakkige reiniging met een doek.
 Niet gebruiken: aceton, teerverwijderaar, trichloorethyleen.

Opgelet: voor het gebruik van andere specifieke onderhoudsproducten dient u vooraf een test uit te voeren.

7. NORMEN EN GOEDKEURINGEN

Voldoet aan de installatie- en productienormen.
 Zie www.ecatalog.be.