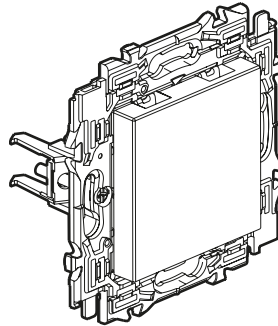


Valena™ Next Afsluitplaat

Referenties: 7 415 80 - 7 416 80 - 7 417 80



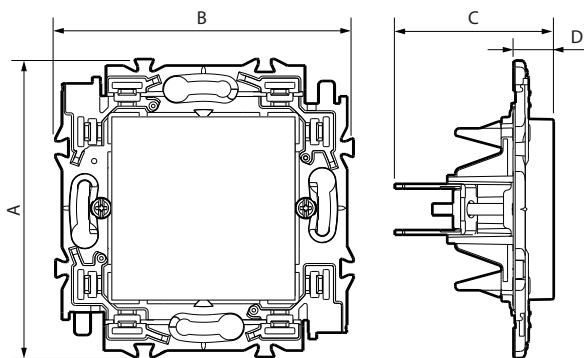
1. TOEPASSING

Blinde plaat in afwachting van een later te plaatsen mechanisme.
Dit mechanisme is bedoeld voor inbouw.
Geleverd met houder, sierplaat, spanklauwen en werfbeschermkap.
Uit te rusten met afdekplaat.

2. GAMMA

Beschrijving	Wit	Aluminium	Zwart
Aanpasser afsluitplaat 2 modules	7 415 80	7 416 80	7 417 80

3. AFMETINGEN (mm)



A	B	C	D
74	74	39,5	10

4. TECHNISCHE KENMERKEN

■ 4.1 Mechanische kenmerken

Bescherming tegen vaste en vloeibare deeltjes: IP 41 (gemonteerd product)
Slagvastheid: IK 04

■ 4.2 Materiaalkenmerken

ABS: - Wit RAL 9003
- Geschilderd aluminium gesatineerd uitzicht
- Geschilderd zwart gesatineerd uitzicht

Houder: Galfanstaal + polyamide 6.6 RAL 7016

Spanklauwen: Staal

Halogeenvrij

UV-bestendig

Zelfdovend: 650 °C / 30 s

■ 4.3 Klimaatkenmerken

Opslagtemperatuur: - 10 °C tot + 70 °C

Gebruikstemperatuur: - 5 °C tot + 35 °C

5. ONDERHOUD

Oppervlakkige reiniging met een doek.

Niet gebruiken: aceton, teerverwijderaar, trichloorethyleen.

Bestand tegen de volgende producten: hexaan (EN 60669-1), brandspiritus, zeepwater, verdunde ammoniak, 10 % verdund zuiver bleekwater, glasreinigingsmiddel, vooraf geïmpregneerde doekjes.

Opgelet: voor het gebruik van andere specifieke onderhoudsproducten dient u vooraf een test uit te voeren.

6. NORMEN EN GOEDKEURINGEN

Voldoet aan de installatie- en productienormen.

Zie www.ecataleg.be.