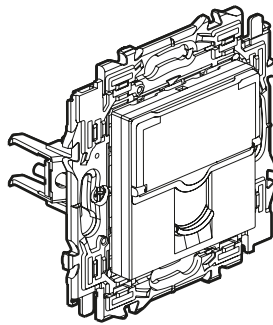
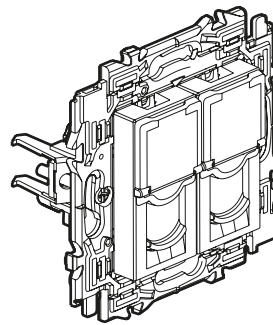


Valena™ Next
RJ 45-contactdoos - Cat. 6

Referenties: 7 415 70/71 - 7 416 70/71 - 7 417 70/71



7 415 70



7 415 71

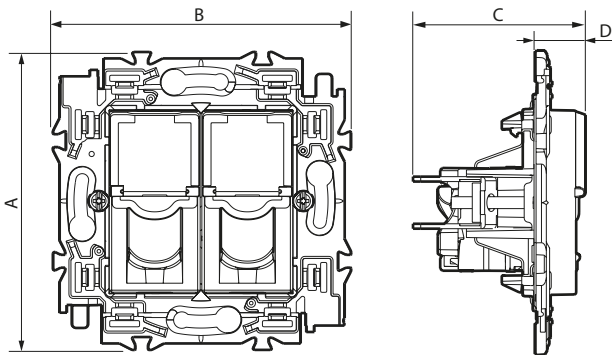
1. TOEPASSING

RJ 45-contactdozen UTP - Categorie 6.
 Maken verzendingen met hoog debiet (Gigabit Ethernet) mogelijk.
 Geleverd met houder en sierplaatje.

2. GAMMA

Omschrijving	Wit	Aluminium	Zwart
RJ 45-contactdoos cat. 6 UTP - 1 uitgang 2 modules	7 415 70	7 416 70	7 417 70
RJ 45-contactdoos cat. 6 UTP - 2 uitgangen 2 modules	7 415 71	7 416 71	7 417 71

3. AFMETINGEN (mm)



A	B	C	D
74	74	42	12,5

4. GEBRUIKELIJKE AANSLUITING VAN DE RJ 45

Werkt met de volgende contactstoppen: RJ 11 (4 contacten), RJ 12 (6 contacten), RJ 45 (8 contacten UTP en 9 contacten FTP).

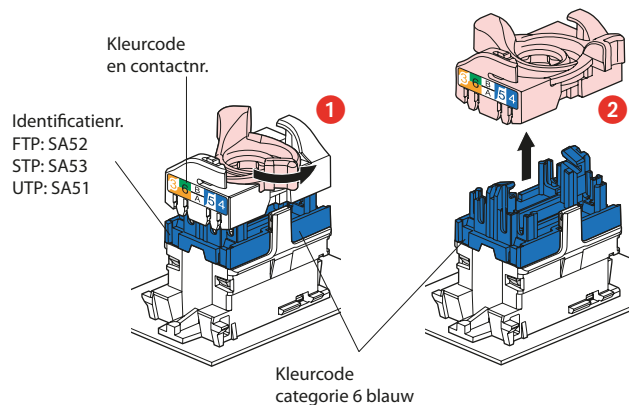
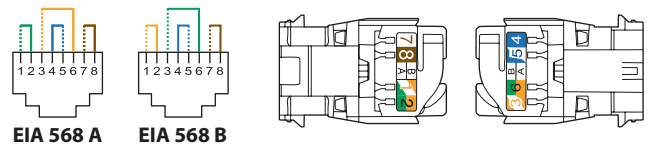
Dubbele kleurcode EIA - TIA 568 A en B op klemmen:

- FTP 9 contacten
- STP 9 contacten afscherming 360°

Toegelaten geleiders:

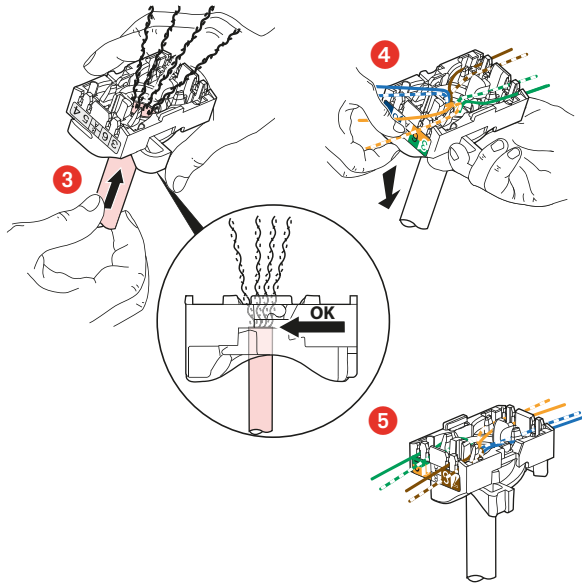
- Eenaderig: AWG 22 tot 26
- Meeraderig: AWG 26
- Polyethyleen draadisolatie: max. Ø op isolatie 1,58 mm

De RJ 45-connectoren zijn voorzien van een borgmoer die zonder speciale gereedschappen kan worden losgedraaid en waarmee de kabel in geval van een fout opnieuw kan worden aangesloten.



4. GEbruIKELIJKE AANSLUITING VAN DE RJ 45 (vervolg)

Met dit systeem kunnen de paren voor montage gemakkelijk worden uitgespreid op de connector.



Door deze kabelspreiding kan een splitsing van 13 mm van elk paar worden aangehouden.

Spreiding van de paren onder een hoek van 90° ten opzichte van de kabel garandeert de beste prestaties.

5. TECHNISCHE KENMERKEN

■ 5.1 Mechanische kenmerken

Testen op slagvastheid= IK 04

Binnendringen van vaste/vloeibare deeltjes: IP 20

■ 5.2 Materiaalkenmerken

• Sierplaatje: ABS wit RAL 9003

ABS geschilderd gesatineerd uitzicht voor aluminium en zwart

• Motor:

Contacten: goud/nikkel, dikte van de goudlaag minimaal 0,8 µm

Metalen onderdelen: brons, nikkel, platina, goud

Kap: PBT polycarbonaat

• Houder: Galvanstaal + polyamide 6.6 RAL 7016

U.V.-bestendig

Halogeenvrij

Zelfdovend: 650 °C / 30 s

■ 5.3 Elektrische kenmerken

Doorslagspanning ≥ 1000 V

Contactweerstand ≤ 20 mΩ

Isolatiweerstand ≥ 500 MΩ bij 100 V gelijkstroom

Connector getest en gewaarborgd onder belasting van de POE-signalen, norm IEEE 802.3af en POE+, ontwerp van norm 802.3 at, tot 2500 koppelingen/loskoppelingen belast.

De tests zijn uitgevoerd met 2 POE+ kringen tegelijk voor een minimaal totaal vermogen van 50 W.

■ 5.4 Klimaatkenmerken

Opslagtemperatuur: - 10 °C tot + 70 °C

Bedrijfstemperatuur: - 5 °C tot + 35 °C

6. ONDERHOUD

Oppervlakkige reiniging met een doek.

Niet gebruiken: aceton, teerverwijderaar, trichloorethyleen.

Bestendig tegen reinigingsmiddelen:

hexaan (EN 60669-1), brandspiritus, zeepwater, verdunde ammoniak, tot 10 % verdund puur bleekwater, glasreinigingsmiddel, vooraf geïmpregneerde doekjes.

Opgelet: voor het gebruik van andere specifieke onderhoudsproducten dient u vooraf een test uit te voeren.

7. NORMEN EN GOEDKEURINGEN

Voldoet aan de installatie- en productienormen.

Zie www.ecatleg.be.