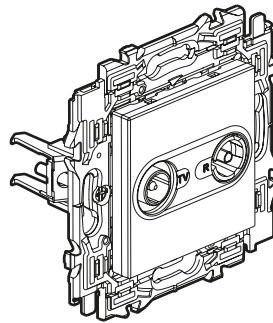


Valena™ Next TV/R-contactdoos

Referenties: 7 415 72 - 7 416 72 - 7 417 72

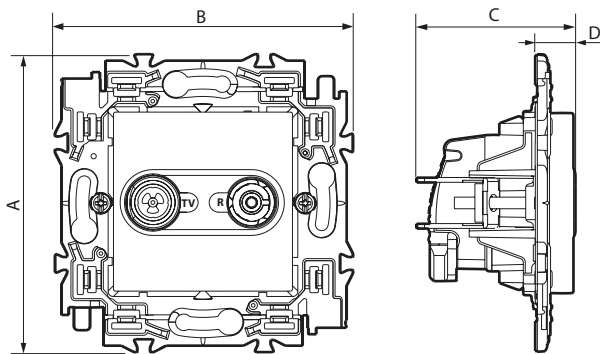


1. TOEPASSING

TV/R-contactdoos voor kabelnetwerk Telenet- Interkabel goedgekeurd. Hiermee kunnen de radio- en de televisiesignalen uitsluitend op de terrestrische band 5-862 MHz worden ontvangen. Geleverd met houder, sierplaatje en werfbeschermkap.

2. GAMMA

Beschrijving	Wit	Aluminium	Zwart
TV/R-contactdoos Geblindeerd voor bekabeling in ster (klasse A)	7 415 72	7 416 72	7 417 72

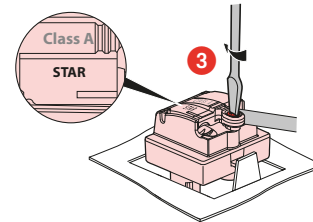
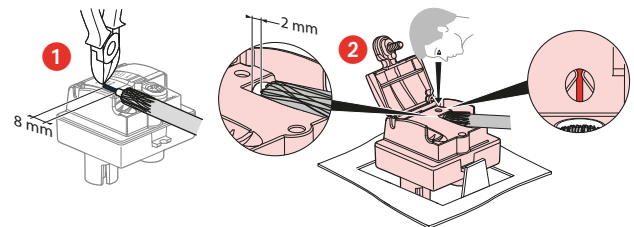


A	B	C	D
74	74	40	10

3. AFMETINGEN (mm)

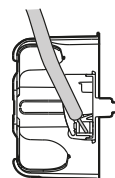
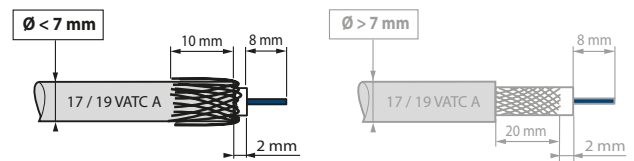
4. VERBINDING

4.1 Aansluiting



4.2 Voorzorgsmaatregelen bij bekabeling

Enkele kabelinvoer
 Gebruik van coaxiale kabel 17/19 VATC aanbevolen



De verbinding achteraan beperkt de vervorming van de coaxiale kabel, waardoor een impedantiebreuk kan worden voorkomen en de prestaties dus behouden blijven.

5. TECHNISCHE KENMERKEN

■ 5.1 Mechanische kenmerken

Testen op slagvastheid: IK 04
Binnendringen van vaste/vloeibare deeltjes: IP 20
Sterkte van de kabel: 120 N

■ 5.2 Materiaal kenmerken

- Sierplaatje: ABS wit RAL 9003
ABS geschilderd gesatineerd uitzicht voor aluminium en zwart
- Motor:
 - Behuizing: zamak
 - Kap: zamak
 - Pen: brons
 - Schroeven: verzinkt staal
- Houder: Galfanstaal + polyamide 6.6 RAL 7016

U.V.-bestendig
Halogeenvrij
Zelfdovendheid: 650 °C / 30 s

■ 5.3 Elektrische kenmerken

- Mannelijke connector Ø 9,52 mm (tv)
- Vrouwelijke connector (radio)
- Impedantie kenmerken: 75 ohm
- Doeltreffendheid van afscherming klasse A (dit is nodig om interferenties te voorkomen die worden veroorzaakt door het gebruik van de nieuwe 3G- en 4G-telefoon signalen; die ongewenste signalen kunnen pixellering op het scherm veroorzaken of de kwaliteit van de geluidsweergave aantasten).
- Frequentieband: Tv: 5-68/120-862 MHz
R: 87,5-108 MHz
- Weerstand van de isolatie: norm IEC 61169-24

■ 5.4 Klimaatkenmerken

Opslagtemperatuur: - 10 °C tot + 70 °C
Gebruikstemperatuur: - 5 °C tot + 35 °C

6. ONDERHOUD

Oppervlakkige reiniging met een doek.
Niet gebruiken: aceton, teerverwijderaar, trichloorethyleen.
Bestendigheid tegen reinigingsmiddelen:
hexaan (EN 60669-1), brandspiritus, zeepwater, verdunde ammoniak, tot 10 % verdund puur bleekwater, glasreinigingsmiddel, voorageïmpregneerde doekjes.

Opgelet: voor het gebruik van andere specifieke onderhoudsproducten dient u vooraf een test uit te voeren.

7. NORMEN EN GOEDKEURINGEN

Voldoet aan de installatie- en productienormen.
Zie www.ecataleg.be.