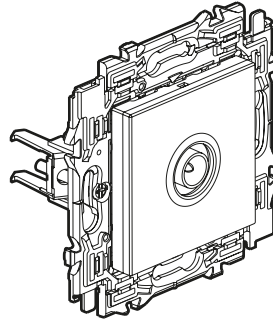


Valena™ Next Enkelvoudige tv-contactdoos

Referenties: 7 415 75 - 7 416 75 - 7 417 75



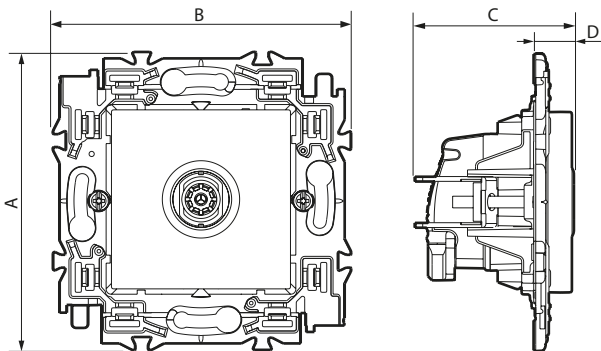
1. TOEPASSING

TV-contactdoos voor kabelnetwerk.
 TNT- en UHD-compatibel (Ultra High Definition).
 Geleverd met houder, sierplaatje en werfbeschermkap

2. GAMMA

Omschrijving	Wit	Aluminium	Zwart
Enkelvoudige tv-contactdoos Geblindeerd voor bekabeling in ster (klasse A)	7 415 75	7 416 75	7 417 75

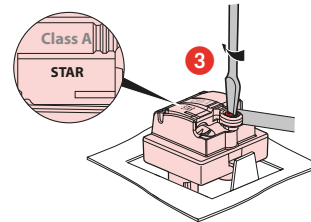
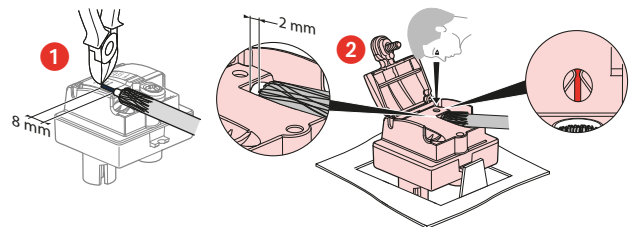
3. AFMETINGEN (mm)



A	B	C	D
74	74	40	10

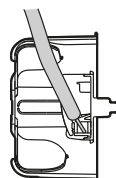
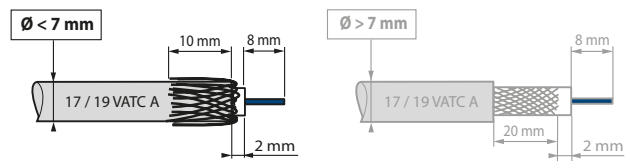
4. VERBINDING

4.1 Aansluiting



4.2 Voorzorgsmaatregelen bij bekabeling

Enkele kabelinvoer
 Gebruik van coaxiale kabel 17/19 VATC aanbevolen



De verbinding achteraan beperkt de vervorming van de coaxiale kabel, waardoor een impedantiebreuk kan worden voorkomen en de prestaties dus behouden blijven.

5. TECHNISCHE KENMERKEN

■ 5.1 Mechanische kenmerken

Testen op slagvastheid: IK 04
Binnendringen van vaste/vloeibare deeltjes: IP 20
Sterkte van de kabel: 120 N

■ 5.2 Materiaalkenmerken

- Sierplaatje: ABS wit RAL 9003
ABS geschilderd gesatineerd uitzicht
voor aluminium en zwart
- Motor: - Behuizing: zamak
- Kap: zamak
- Pen: brons
- Schroeven: verzinkt staal

• Houder: Galfanstaal + polyamide 6.6 RAL 7016

U.V.-bestendig

Halogeenvrij

Zelfdovendheid: 650 °C / 30 s

■ 5.3 Elektrische kenmerken

- Mannelijke connector Ø 9,52 mm
- Impedantie kenmerken: 75 ohm
- Doeltreffendheid van afscherming klasse A (dit is nodig om interferenties te voorkomen die worden veroorzaakt door het gebruik van de nieuwe 3G- en 4G-telefoonsignalen; die ongewenste signalen kunnen pixellering op het scherm veroorzaken of de kwaliteit van de geluidsweergave aantasten).
- Frequentieband: TV/SAT: 0-2400 MHz
- Verzwakking: 1 dB
- Weerstand van de isolatie: norm IEC 61169-24
- Compatibel met televoeding

■ 5.4 Klimaatkenmerken

Opslagtemperatuur: - 10 °C tot + 70 °C

Gebruikstemperatuur: - 5 °C tot + 35 °C

6. ONDERHOUD

Oppervlakkige reiniging met een doek.

Niet gebruiken: aceton, teerverwijderaar, trichloorethyleen.

Weerstand tegen reinigingsmiddelen:

hexaan (EN 60669-1), brandspiritus, zeepwater, verdunde ammoniak, tot 10 % verdund puur bleekwater, glasreinigingsmiddel, voorgeïmpregneerde doekjes.

Opgelet: voor het gebruik van andere specifieke onderhoudsproducten dient u vooraf een test uit te voeren.

7. NORMEN EN GOEDKEURINGEN

Voldoet aan de installatie- en productienormen.

Zie www.ecataleg.be.